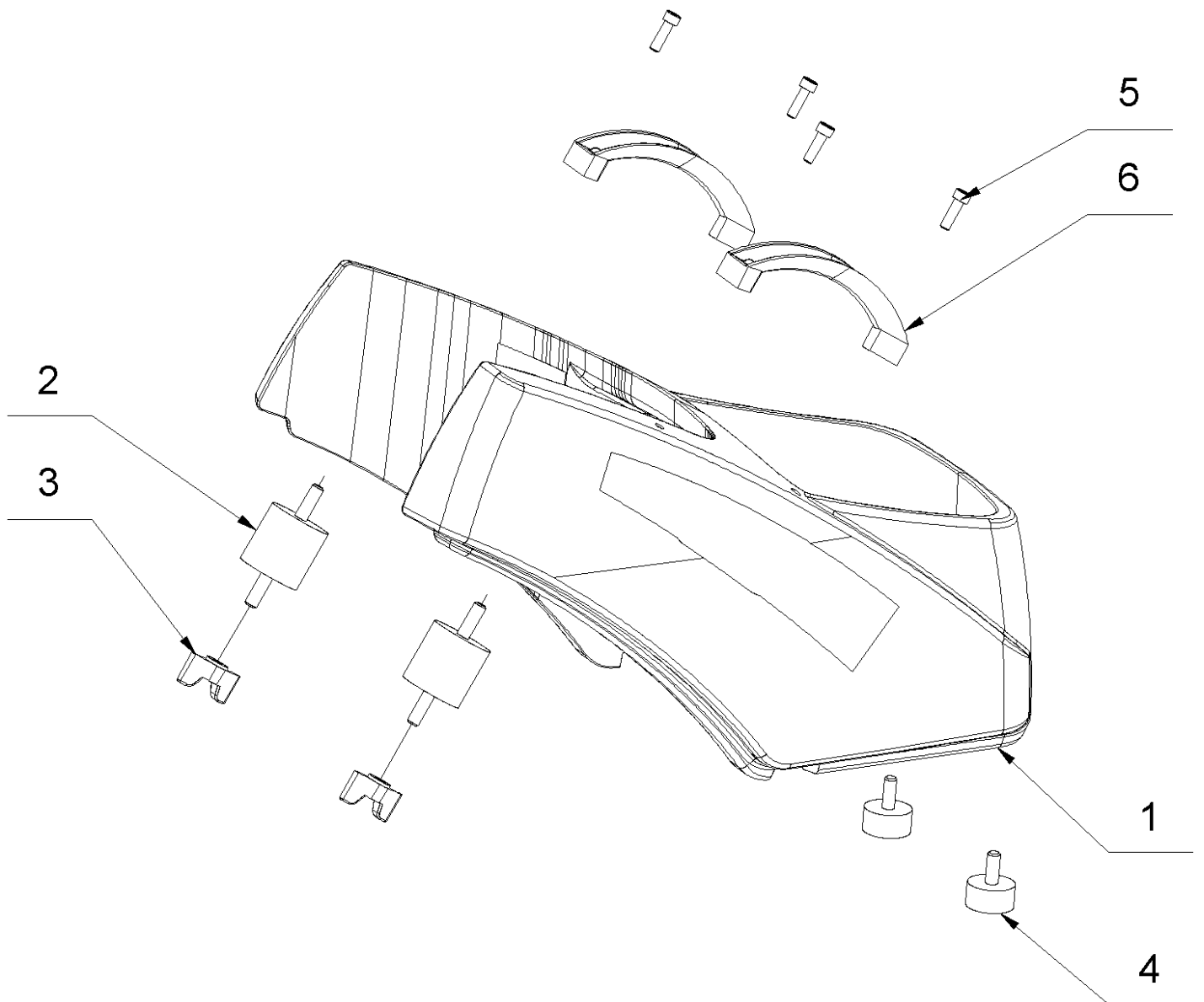


## 6 Zusatzgewicht



## 6 Zusatzgewicht

---

Pos.	Artikelnr.	Bezeichnung	Menge
1	039291	Zusatzgewicht Vario-Silent	1
1	052681	Zusatzgewicht Vario-Silent rot	1
2	039535	Gummipuffer Ø40x40-M8x23 Typ A	2
3	016995	Flügelmutter M8 PA6	2
4	039594	Gummipuffer Ø30x15-M8x23 Typ D	2
5	014752	Zylinderschraube M 6x20 DIN912 mikroverk	4
6	037954	Griff Mambo2/VarioSilent	2