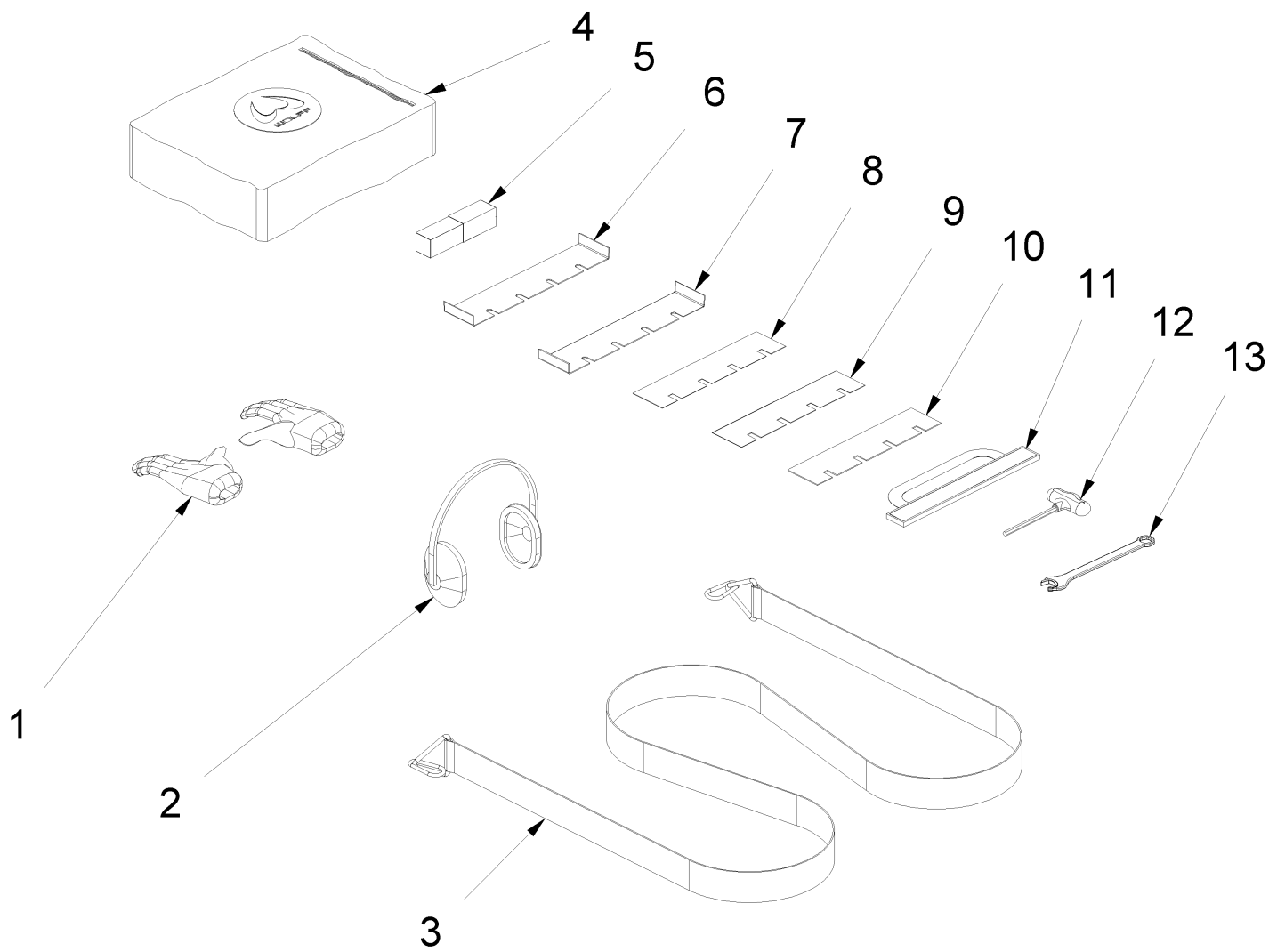


11 Werkzeugsatz



11 Werkzeugsatz

Pos.	Artikelnr.	Bezeichnung	Menge
1	015809	Schutzhandschuhe, 1 Paar	1
2	015315	Gehörschutz	1
3	040603	Transportband	1
4	054064	Werkzeugtasche grün - Wolff	1
5	014962	Schiebehülse 30x65 SM1200/SM800/Duro/LS	1
6	038932	U-Messer 250 Schneide unten Vario	1
7	038768	U-Messer 250 Schneide oben Vario	1
8	038765	Ersatzmesser 250x60x0,7mm Vario 10St/VE	1
9	038766	Ersatzmesser 250x60x1,0mm Vario 10St/VE	1
10	038767	Ersatzmesser 250x60x1,5mm Vario 10St/VE	1
11	039394	Messerschutz Vario-Silent	1
12	019141	T-Griff 6-kant Schraubendreher SW 6	1
13	074282	Ringgabelschlüssel SW17	1